

# Das vollelektronische Benutzerverwaltungssystem der GWDG

Dr. Wilfried Grieger

wgrieger@gwdg.de <http://www.gwdg.de/~wgrieger>

Gesellschaft für wissenschaftliche Datenverarbeitung mbH Göttingen

Am Fassberg, 37077 Göttingen

Fon: 0551 201-1510 Fax: 0551 201-2150  
[gwdg@gwdg.de](mailto:gwdg@gwdg.de) <http://www.gwdg.de>

# Benutzerverwaltung

GWDG nicht Teil der  
Georg-August-Universität Göttingen

Antragsverfahren erforderlich

Antrag mit Unterschrift  
der Benutzerin oder des Benutzers und  
der Geschäftsführung des Instituts

# Benutzerverwaltung kostenintensiv

Antrag auf Papier per Post an die GWDG  
unvollständig, unleserlich ausgefüllt  
per Post zurück, lange Laufzeiten

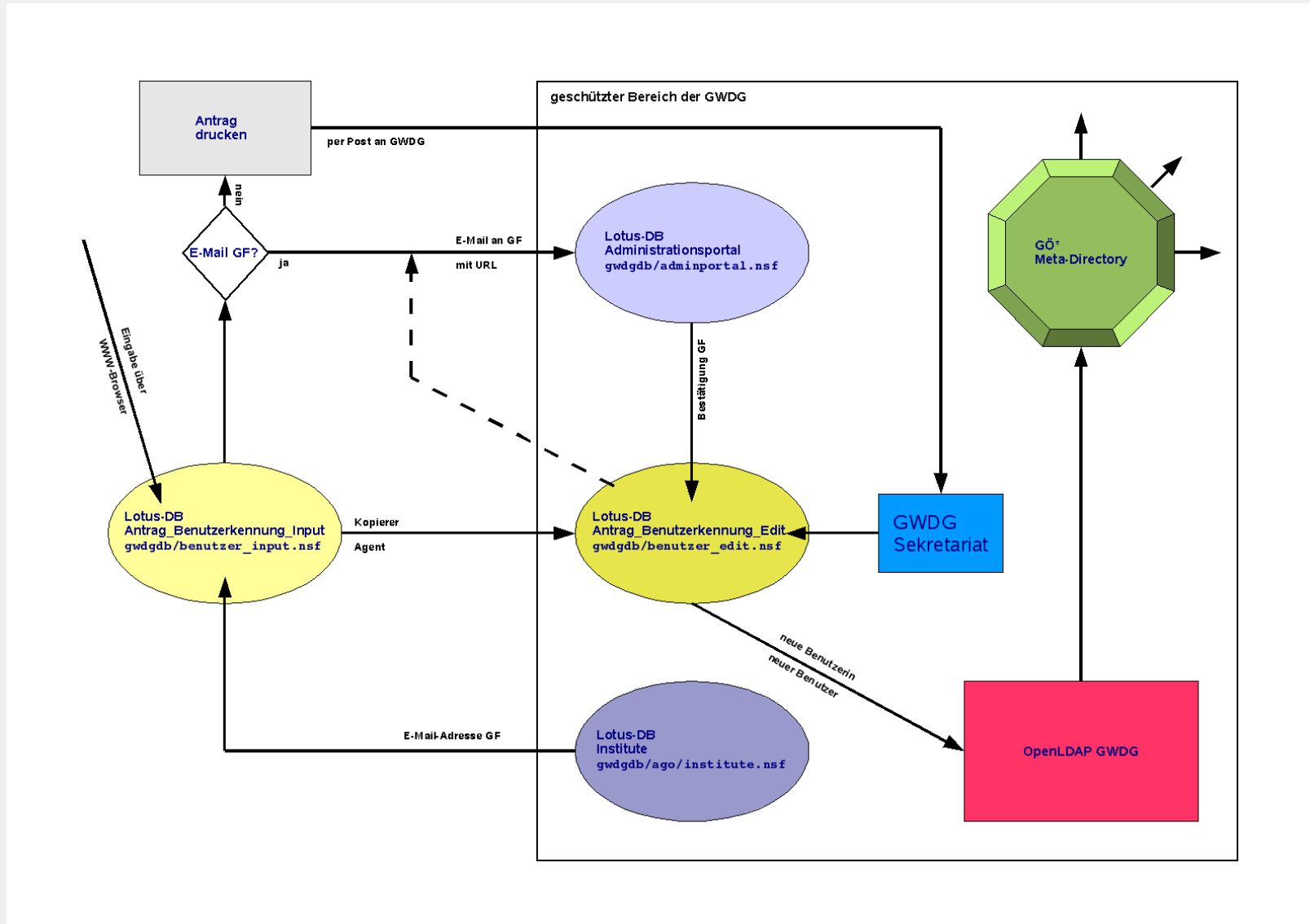
Abtippen der Daten, fehleranfällig

persönliches Abholen des Passworts bei der  
Information der GWDG, lästig

# Ziele des neuen Systems

- Erneuerung, Modernisierung
- Beschleunigung der Antragsbearbeitung
- Abbau unnötiger Bürokratie
- Verfügbarkeit der „Kernsysteme“ nach 2 Stunden
- Verfügbarkeit der „Zusatzsysteme“ am nächsten Tag
- Einbeziehung Meta-Directory
- Optimierung der Arbeitsabläufe (ITIL)
- Messung der Dauer der Teilprozesse

# Struktur



# Meta-Directory-System

## Novell Identity Manager

Synchronisation von z. B.

## OpenLDAP der GWDG

Microsoft Active Directory der GWDG  
Studierende der Universität Göttingen  
Universitätsmedizin Göttingen

ca. 20 angebundene Systeme

ca. 70.000 Verzeichnisobjekte

# Passwort-Verteilung

GWDG Passwort ändern - Mozilla Firefox

https://benutzer-portal.gwdg.de/IDM/portal/cn/GWDG-Benutzer%20Containerseite

Erste Schritte Aktuelle Nachrichten - ...

**GÖ\*** Benutzer-Portal Montag, 15. Oktober 2007

Identitätsselbstbedienung Administration Abmelden Hilfe

**Informationsverwaltung**

- Mein Profil
- Passwortverwaltung**
  - GWDG Passwort ändern
  - Passwortgestaltung
- Verzeichnis-Management**
  - MPSF Benutzerverwaltung
- Allgemein**
  - GWDG
    - GWDG Web-VPN
    - Bibliothek der GWDG
    - GWDG CAs
    - GWDG Lotus Anwendungen
    - GWDG OIRS
  - Suchmaschinen
  - Web Wörterbücher
  - Impressum

**GWDG Passwort ändern** ? -

Passwort ändern

**Abmeldung nicht vergessen!**  
Bitte klicken Sie, bevor Sie Ihren Platz verlassen, auf [Abmelden](#).

**Geben Sie unten ein neues Passwort ein:**

**Ihr Passwort muss folgende Eigenschaften aufweisen:**

- Mindestzahl der Zeichen im Passwort: 8
- Höchstzahl der Zeichen im Passwort: 32

**Das Passwort darf Zahlen enthalten.**

**Für das Passwort wird die Groß-/Kleinschreibung berücksichtigt.**

**Sie dürfen Sonderzeichen im Passwort verwenden.**

- Mindestzahl der Sonderzeichen im Passwort: 1

Altes Passwort:

Neues Passwort:

**Sie können hier Ihr Passwort zentral ändern und in alle an das Portal angeschlossene Systeme übertragen. Derzeit wird Ihr Passwort dabei in folgenden Systemen gesetzt:**

- Verzeichnisdienst der GWDG (Unix-Umgebung, OpenLDAP, NIS, Samba)
- Windows-Verzeichnisdienst der GWDG (Active Directory)

Bitte bedenken Sie, dass Sie auf den gwdu7x-Maschinen (login) nur die ersten 8 Zeichen Ihres Passworts verwenden dürfen!

Hinweise zur Auswahl eines sicheren Passworts finden Sie im Menü unter [Passwortgestaltung](#).

Sollten Sie Probleme bei der Passwort-Änderung haben, wenden Sie sich bitte an das Beratungspersonal unter [support@gwdg.de](mailto:support@gwdg.de).

Fertig benutzer-portal.gwdg.de

# Antrag auf Zuweisung einer Benutzerkennung

Antragsabgabe mit einem WWW-Browser  
getestet: Mozilla Firefox

Microsoft Internet Explorer

Opera

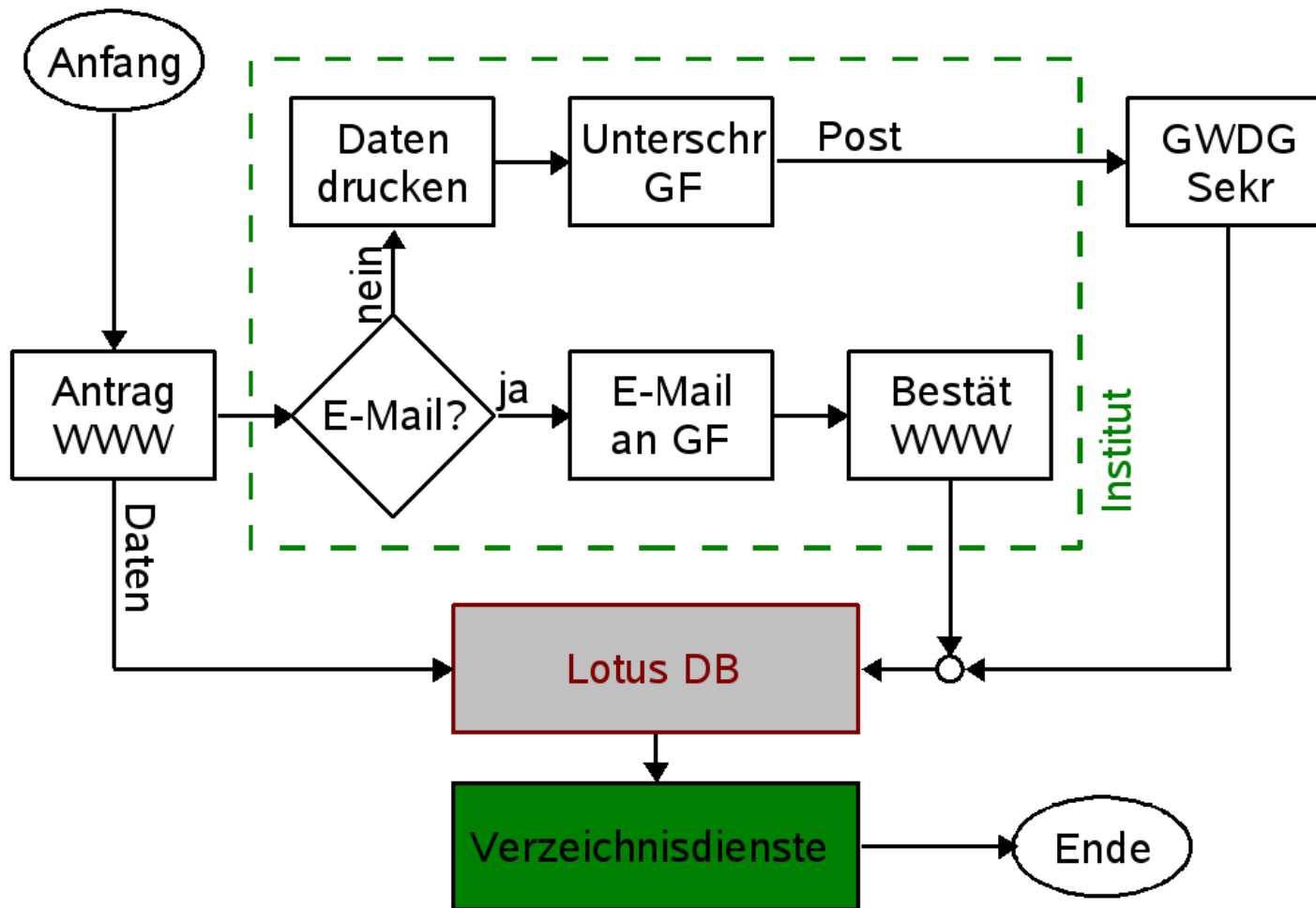
Konqueror

Safari

Sammlung der Daten in einer  
Lotus-Notes-Datenbank



# Workflow



# Antragsabgabe (1)

Antrag auf Zuweisung einer Benutzerkennung - Mozilla Firefox

Datei Bearbeiten Ansicht Chronik Lesezeichen Extras Hilfe

https://s-lotus.gwdg.de/gwdgdb/benutzer\_input.nsf/Antrag?OpenForm

Erste Schritte Aktuelle Nachrichten - ...

Antrag auf Zuweisung einer ...

## Antrag auf Zuweisung einer Benutzerkennung

Allgemeine Hinweise zum Ausfüllen des Antrags (bitte unbedingt vor dem Ausfüllen lesen)  
Weitere Hinweise finden Sie jeweils anklickbar bei den einzelnen Unterpunkten (grüne Schrift).

**Mit \* gekennzeichnete Felder müssen ausgefüllt werden!**

**Institut:**  
 \* (Bitte wählen Sie genau ein Institut aus!)

- ▶ (<- falls Institute nicht sichtbar, hier klicken) Max-Planck-Gesellschaft
- ▶ (<- falls Institute nicht sichtbar, hier klicken) Universität Göttingen

Bibliotheken:

Theologische Fakultät:

Juristische Fakultät:

Medizinische Fakultät:

Philosophische Fakultät:

Mathematische Fakultät:

Fakultät für Physik:

Fakultät für Chemie:

Fakultät für Geowissenschaften und Geographie:

Fertig s-lotus.gwdg.de

# Antragsabgabe (2)

Antrag auf Zuweisung einer Benutzerkennung - Mozilla Firefox

Datei Bearbeiten Ansicht Chronik Lesezeichen Extras Hilfe

https://s-lotus.gwdg.de/gwdgdb/benutzer\_input.nsf/Antrag?OpenForm

Erste Schritte Aktuelle Nachrichten - ...

Antrag auf Zuweisung einer ...

Bei der Verarbeitung personenbezogener Daten werde ich die Bestimmungen der Datenschutzgesetze beachten und die von der GWDG angebotenen Schutzmaßnahmen im Sinne dieser Bestimmungen nutzen.

**(<-- Wenn Sie personenbezogene Daten verarbeiten und der folgende Fragebogen nicht sichtbar ist, bitte hier klicken)**

Die [Benutzungsordnung für Rechenanlagen und Netze der GWDG](#) habe ich gelesen und erkenne sie als für mich verbindlich an. Soweit ich die Nutzung der Rechenanlagen oder Netze unter der beantragten Benutzerkennung durch andere Personen zulasse, bin ich für die Einhaltung der von mir eingegangenen Verpflichtung auch durch diese Personen **verantwortlich**.

Mir ist bekannt, dass nach Erlöschen meiner Benutzerkennung sämtliche Daten, die ich unter meiner Userid auf Datenträgern der GWDG gespeichert habe, unwiederbringlich gelöscht werden.

Die [zugewiesene Benutzerkennung](#)

- werde ich bei der Information der GWDG abholen.
- soll mir an die folgende Institutsadresse zugestellt werden:

Adresszeile 1: Wilfried Grieger

Adresszeile 2: Vereinigte Theologische Seminare

Adresszeile 3:

Straße oder Postfach: Platz der Göttinger Sieben 2

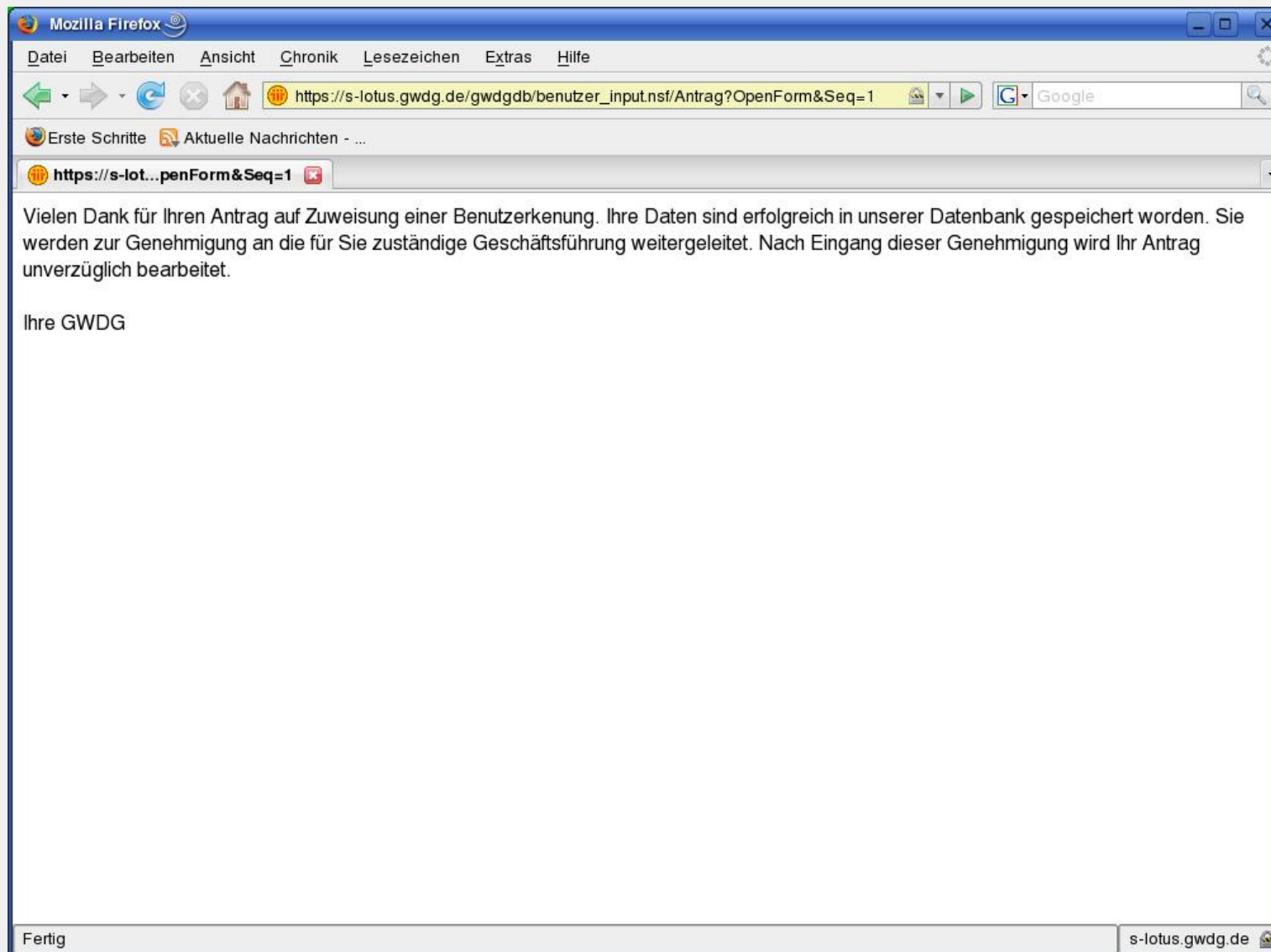
PLZ und Ort: 37073 Göttingen

Absenden Zurücksetzen

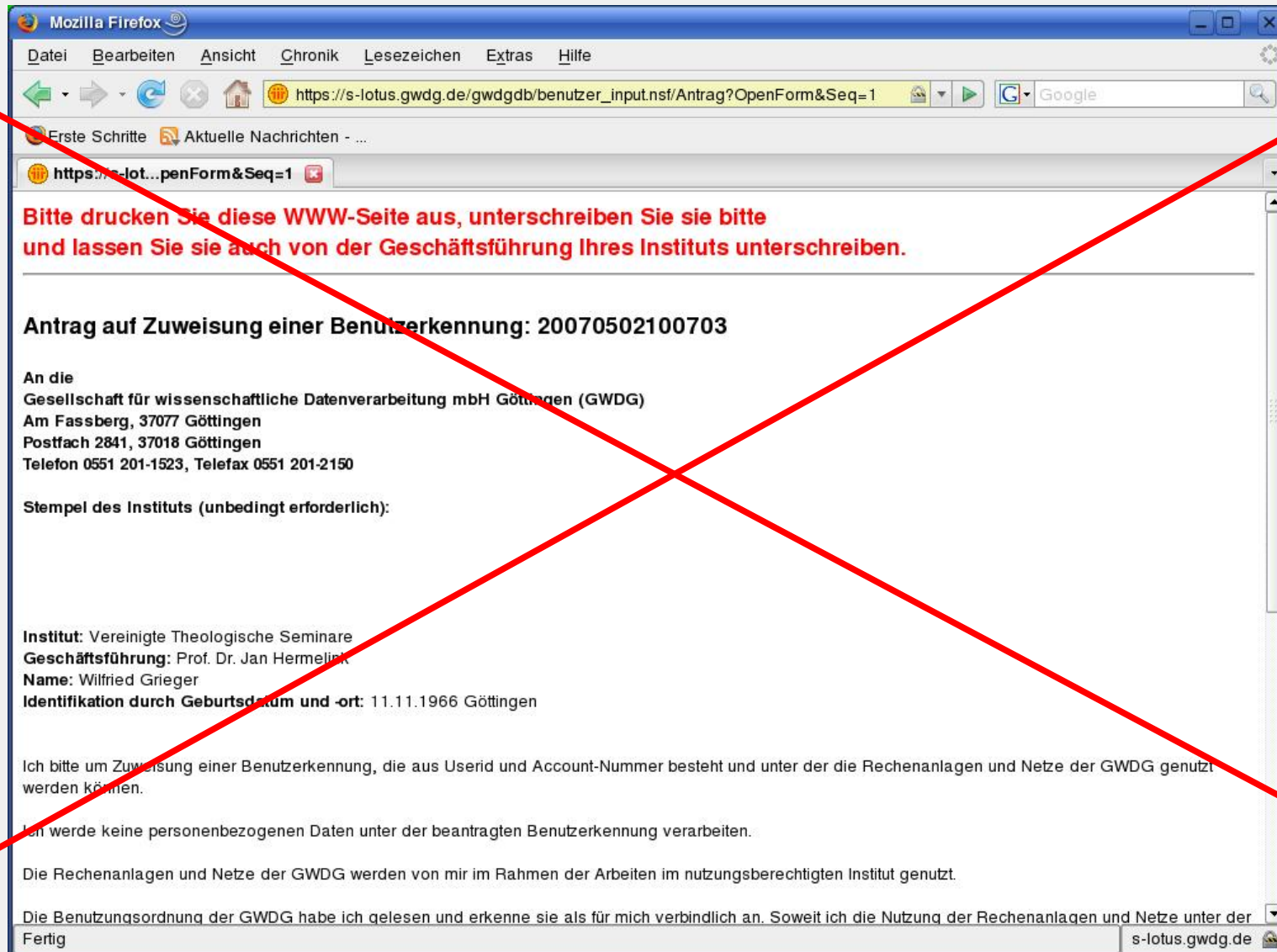
Fertig

s-lotus.gwdg.de

# Antragsabgabe (3)



# Antragsabgabe (4)



# Antragsgenehmigung

The screenshot shows a Mozilla Firefox browser window with the title "Antrag auf Zuweisung einer Benutzerkennung". The address bar shows the URL "https://s-lotus.gwdg.de/gwdgdb/benutzer\_edit.nsf/5df886e457d76053c1257245". The page content includes a form for user registration with the following details:

**Institut:**  
GWDG - Gesellschaft für wissenschaftliche Datenverarbeitung mbH Göttingen  
Geschäftsführung: Prof. Dr. Bernhard Neumair

**Antragstellerin/Antragsteller:** Herr Wilfried Grieger  
Tel.-Nr.: 0551 201-1512  
Staatsangehörigkeit: deutsch  
Geburtsdatum und -ort: 11.11.1966 Göttingen

Herr Wilfried Grieger bittet um Zuweisung einer Benutzerkennung, die aus Userid und Account-Nummer besteht und unter der die Rechenanlagen und Netze der GWDG genutzt werden können. Die Rechenanlagen und Netze der GWDG werden unter der beantragten Benutzerkennung im Rahmen der Arbeiten im nutzungsberechtigten Institut genutzt. Es wird ausdrücklich versichert, dass unter der beantragten Benutzerkennung die Leistungen der GWDG nicht für gewerbliche oder private Zwecke verwendet werden.

Die [Benutzungsordnung für Rechenanlagen und Netze der GWDG](#) wurde gelesen und als verbindlich anerkannt.

**Ich bin mit dem obigen Antrag einverstanden, bestätige die Richtigkeit der Angaben und werde für die Einhaltung der eingegangenen Verpflichtungen sorgen.**

ja  nein

The browser status bar at the bottom shows "Fertig" and the address "s-lotus.gwdg.de".

# Autoren

Sigrun Greber

[sgreber@gwdg.de](mailto:sgreber@gwdg.de)

<http://www.gwdg.de/~sgreber>

Dr. Wilfried Grieger

[wgriega@gwdg.de](mailto:wgriega@gwdg.de)

<http://www.gwdg.de/~wgriega>

Arbeitsgruppe „Basisdienste und Organisation“  
der GWDG